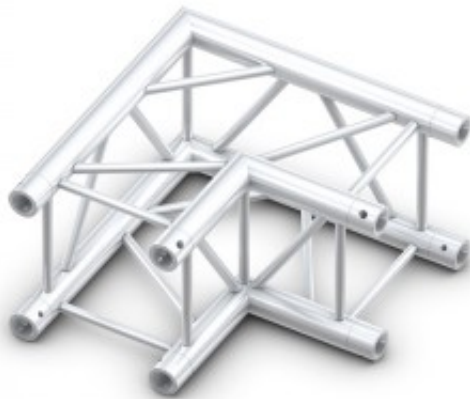


Milos Corner 90 - Silver, 90 - GQ30003HD

Model: 003GQ30003HD

Merk: Milos



Omschrijving

Hoek 90° Heavy Duty Pro-40 Vierkant G Truss

De Pro-30 Heavy Duty truss biedt een uitstekende overspanning en gewichtsbelasting en is zeer goed uitgerust om te worden gebruikt voor middelgrote en grote toepassingen. Ideaal voor overspanningen tot 20mtr. Gemaakt van gecertificeerde 48x3mm dikke aluminiumlegeringsbuizen met 16x2mm dikke beugels. Elke lengte heeft een duurzame constructie met een diagonale anti-twist eindbalk. De Heavy Duty truss is verkrijgbaar in alu kleur of gepoedercoat in zwart, RAL9005. Beide kleuren zijn verkrijgbaar als Prolite-compatibele F-truss of Global/Euro truss-compatibele G-truss. Omdat de female connectoren standaard Pro-30 zijn, kunt u de Heavy Duty truss eenvoudig combineren met uw huidige truss.

A = 500 mm

Gebruik je Global Truss of Eurotruss? Bekijk [deze compatibiliteitstabel](#) om het Milos item te vinden dat bij jouw systeem past.

Kenmerken

Gecertificeerde 48mm buis voor intensief gebruik
Aansluitset geleverd bij elke trusslengte en –verbinding
Snelle aansluiting voor een vlotte, eenvoudige en veilige montage
Grote vrije overspanning & laadkarakteristieken (tot 20m/65.61ft)

Specificaties

Lengte (mm): 500 mm
Grootte: 290 mm x 290 mm
Diameter hoofdbuis: 48 x 3 mm
Gewicht: 6.6 kg

Graden trusshoek: 90°

Truss systeem: G

Levertijd: Direct leverbaar (update: 16-09-2025)